



142-VH03N

IGM Prísavka vákuová

Návod na obsluhu SK



Distribútor:
IGM nástroje a stroje s.r.o.
Ke Kopanině 560, 252 67, Tuchoměřice
Czech Republic, EU
Telefón: +421 220 839 030
E-mail: predaj@igm.sk
Web: www.igm.sk

2023-09-04

142-VH03N IGM Prísavka vákuová Manuál SK v1.1.00 A4ob



Návod na obsluhu SK

Vážený zákazník!

Pred začatím prevádzky si prečítajte návod na obsluhu a dodržujte bezpečnostné pravidlá.

DÔLEŽITÉ UPOZORNENIE PRI PREVÁDZKE

- Sacia sila a doba sania môžu byť ovplyvnené pórovitosťou a rovnosťou dosky a tiež prachom na nej.
- Používajte iba na rovnom a bezchybnom povrchu.
- Návod na obsluhu vždy uchovávajte spoločne s náradím.
- Vždy venujte pozornosť a opatrnosť pri prípadnej strate sania, ktorá môže mať za následok nebezpečné okolnosti.
- Pri skladovaní dbajte na to, aby z odsávacieho zariadenia nevyčnievali žiadne predmety, ktoré by mohli spôsobiť jeho deformáciu, alebo aby neprekážali vákuovým svorkám.
- Pred začatím prevádzky sa uistite, že je obrobok stabilne umiestnený.
- Pri väčších paneloch je potrebných viac vákuových sád, aby bola prevádzka stabilná a nedošlo k pádu obrobku v dôsledku straty sania.

PREVÁDZKA

1. Stlačte kľúč vákuovej svorky kolmo k povrchu obrobku na odsávanie.
2. Uvoľnite odsávanie pritlačením kľúča vodorovne k povrchu obrobku.



1.



2.

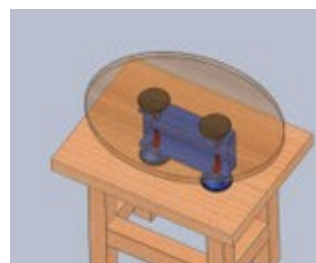
SPÔSOB UPEVNEŇA VÁKUOVEJ SADY



1. Upevnenie pomocou svorky
prísaviek



2. Upevnenie pomocou skrutky



3. Upevnenie pomocou vákuových
prísaviek

- Pred vložením gumovej podložky vyčistite prísavku.
- Odstráňte nálepku a položte ju na stôl.
- Priložte prísavku na gumovú podložku.
- Uistite sa, že gumová podložka tesne prilieha k prísavke.



Fig.1

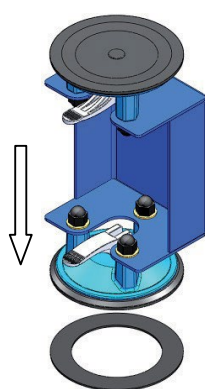


Fig.2

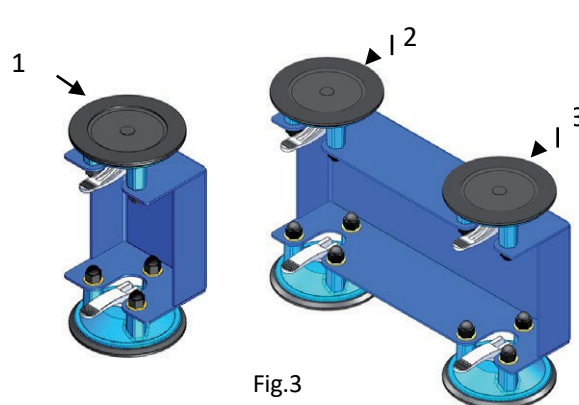
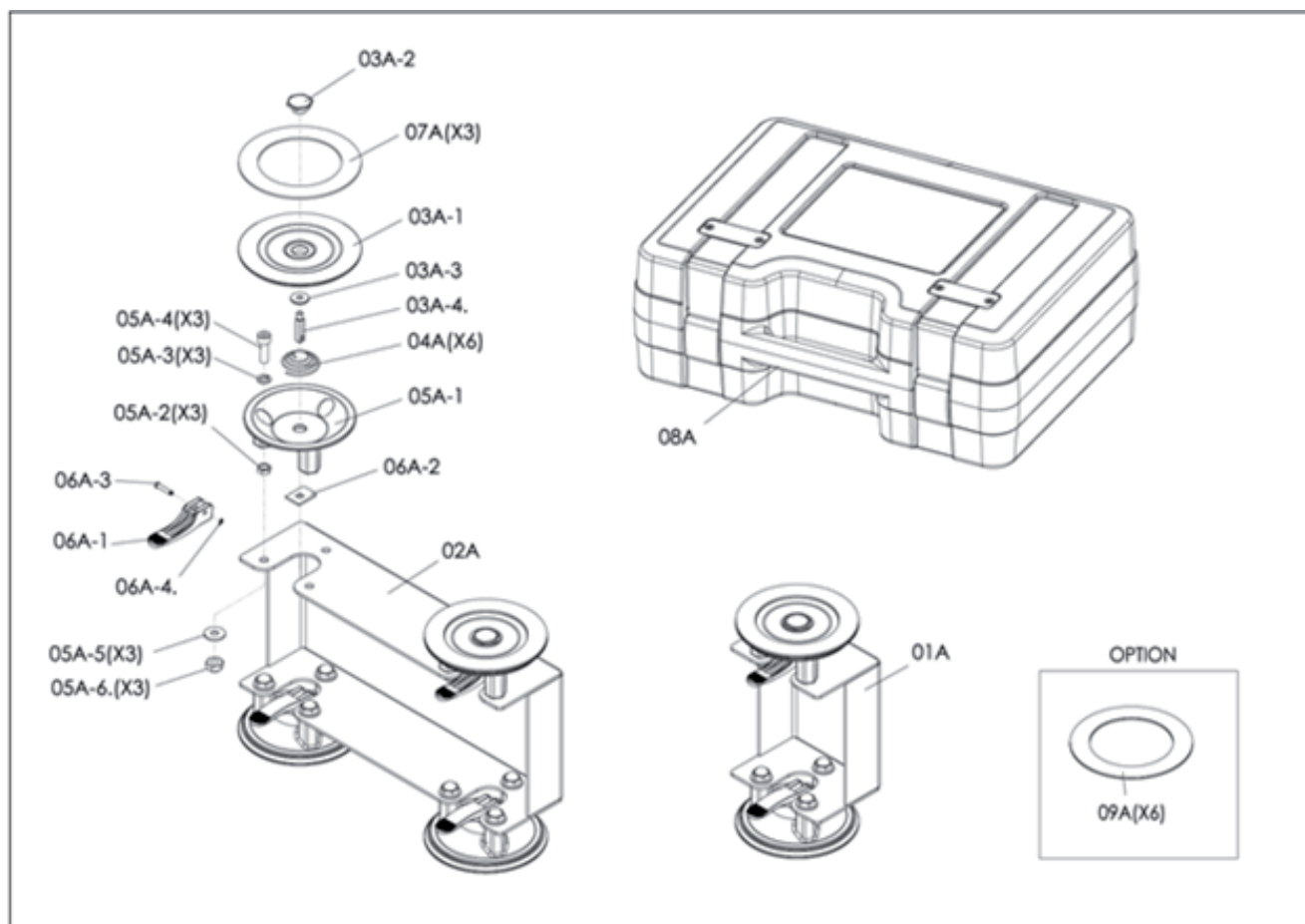


Fig.3

SCHÉMATICKÝ POHĽAD



ZOZNAM DIELOV

Císlo	Kód	Popis	Množstvo
01A	G110213	PRISAVKA VAKUOVA	1
02A	G110214	PRISAVKA VAKUOVA	1
03A	03A	SADA SANIA	6
03A-1	U210038	SANIE	1
03A-2	G080015	MATICA	1
03A-3	N015707	PLOCHA PODLOŽKA 1/4"	1
03A-4	G340023	SKRUTKA	1
04A	N940002	PRUZINA	6
05A	05A	PRISAVKA VAKUOVA SADA ZAKLADNE	6
05A-1	C020102	PRISAVKA VAKUOVA ZAKLADNA	1
05A-2	N11008R-002	MATICA	3
05A-3	N030008	PODLOŽKA PRUŽINY	3
05A-4	S900825	SESTHRANNA SKRUTKA S OKRUHLOU HLAVOU	3
05A-5	N015822	PODLOŽKA	3
05A-6.	N130008R-001	SESTHRANNA SKRUTKA	3
06A	06A	PAKA SADA	6
06A-1	U010163	PAKA	1
06A-2	G330003	DISTANČNA PODLOŽKA	1
06A-3	G020090	KOLIK	1
06A-4	N530003	KRYTKA	1
07A	U210034	GUMOVÉ TESNENIE	3
08A	U010232	KRABICA	1
09A	U210034	GUMOVÉ TESNENIE	6



© 2023 IGM nástroje a stroje s.r.o.

IGM nástroje a stroje s.r.o., Ke kopianě 560,
Tuchoměřice, 252 67, Česká republika, EÚ
+421 220 839 030, www.igm.sk